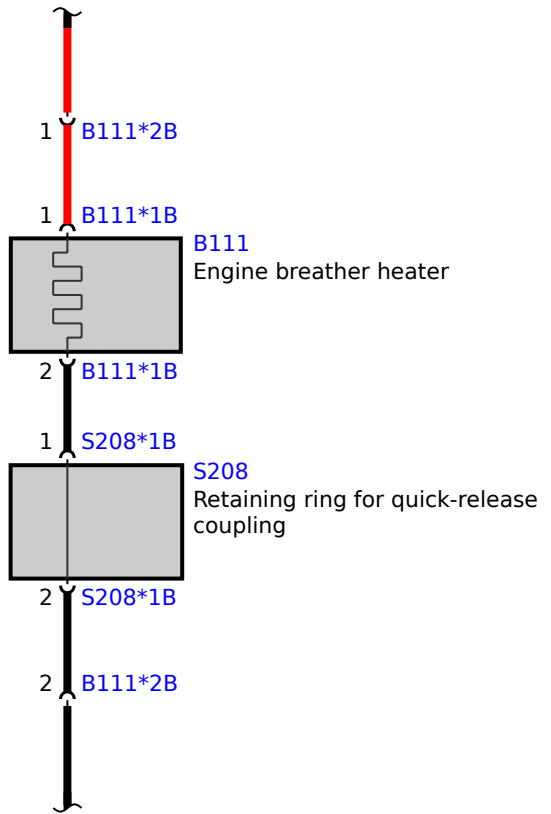
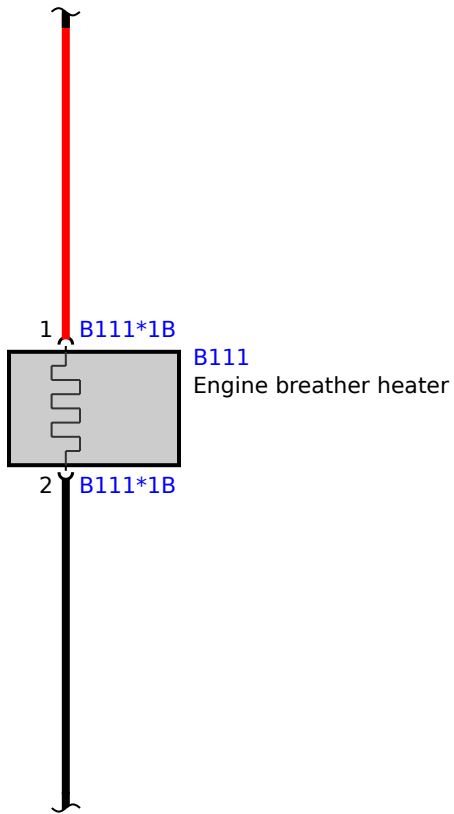


5 **Z7*1B**
15N<46
0.5
GN/GE

not USA

USA



not USA

USA

GND_BBH
0.5
BR/GR

