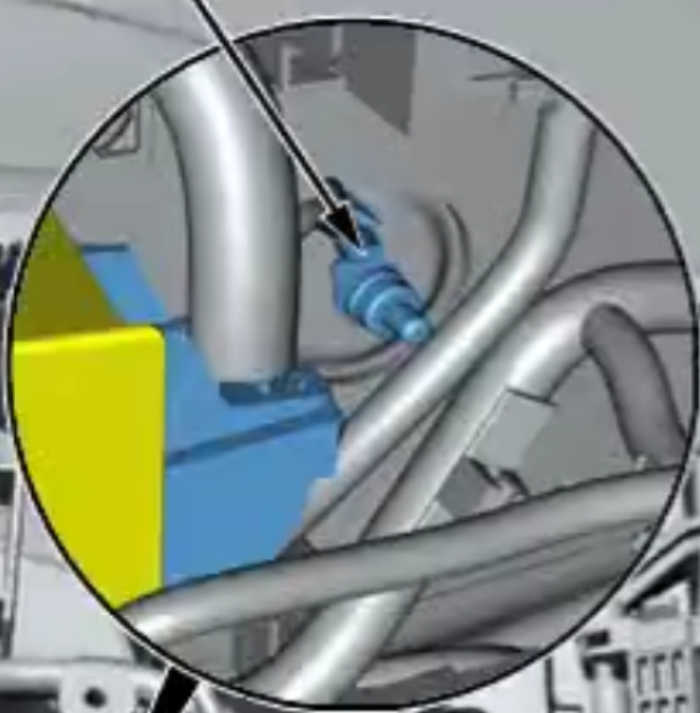


Z10*29B

A11

A11*1B



EO007197190000

A11*2B

