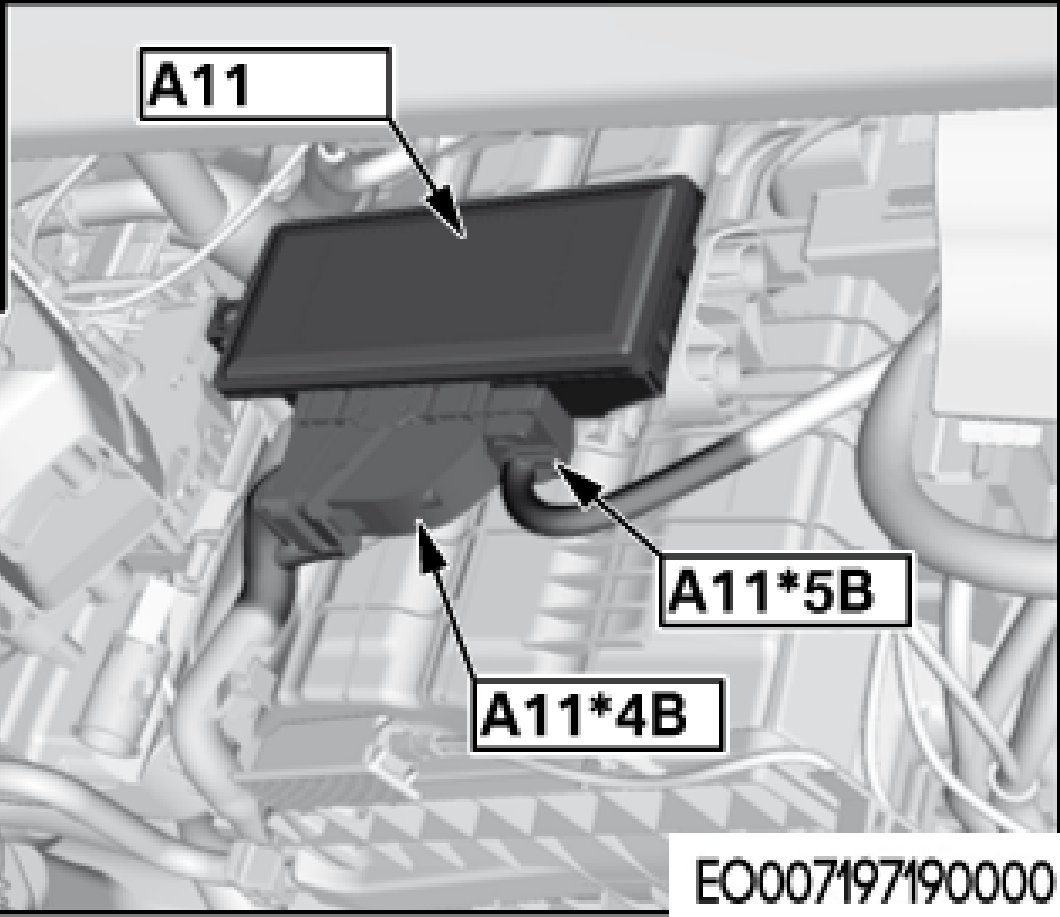




A11



A11*5B

A11*4B

EO007197190000