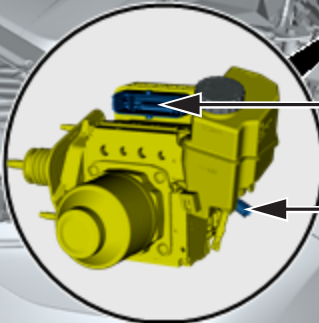


Z10*3B



A584

A584*1B

S1

S1*2B